

ВИТРИНА ХОЛОДИЛЬНАЯ

«ВИЛИЯ»

СО СТАТИЧЕСКИМ ОХЛАЖДЕНИЕМ

[Исполнение ВН]

Руководство по эксплуатации

ЕАС

Компания «ИНТЭКО-МАСТЕР» благодарит Вас за выбор нашего оборудования.

Данное руководство содержит важную информацию и указания по установке, правильному использованию и обслуживанию витрины. Перед включением и началом эксплуатации, пожалуйста, внимательно прочтите данное руководство и сохраняйте его для дальнейшего использования.

В настоящем руководстве приведено описание Вашего изделия в исполнении и комплектации на момент сдачи руководства в печать.

Рисунки в деталях могут не полностью соответствовать Вашему изделию и приведены только для общего представления.

Компания постоянно работает над усовершенствованием конечной продукции, поэтому мы оставляем за собой право на изменение внешнего вида, элементов конструкции и оснащения поставляемых изделий.



ВНИМАНИЕ! Обязательно соблюдайте следующие предупредительные указания.



ВНИМАНИЕ! Данные требования связаны с безопасностью при эксплуатации и обязательны для выполнения.



Тексты с таким значком содержат **ВАЖНУЮ** информацию.



Тексты с таким значком содержат дополнительную информацию.

СОДЕРЖАНИЕ

1. ОБЩАЯ ИНФОРМАЦИЯ

- 1.1. Общие сведения о витрине..... 4
- 1.2. Климатическое и температурное исполнение витрины 4

2. ИНФОРМАЦИЯ ДЛЯ ПОТРЕБИТЕЛЯ

- 2.1. Описание витрины 6
- 2.2. Принцип работы 8
- 2.3. Эксплуатационные характеристики 8
- 2.4. Комплект поставки..... 9
- 2.5. Маркировка..... 10

3. ПУСК В ЭКСПЛУАТАЦИЮ

- 3.1. Общие сведения..... 12
- 3.2. Условия эксплуатации витрины 12
- 3.3. Установка витрины 13
- 3.4. Подключение к электрической сети..... 13
- 3.5. Первый гигиенический уход (уборка)..... 14
- 3.6. Включение витрины..... 14
- 3.7. Правила загрузки..... 15

4. ЭКСПЛУАТАЦИЯ ВИТРИНЫ

- 4.1. Меры безопасности 16
- 4.2. Контроль температуры 17
- 4.3. Освещение..... 17
- 4.4. Размораживание испарителя витрины 17
- 4.5. Слив воды..... 18
- 4.6. Рекомендации по эксплуатации..... 18
- 4.7. Регулярный гигиенический уход (уборка) 19

5. ТЕХНИЧЕСКОЕ ОБСЛУЖИВАНИЕ

- 5.1. Меры безопасности 20
- 5.2. Техническое обслуживание витрины..... 20

6. ТРАНСПОРТИРОВАНИЕ ВИТРИНЫ 21

7. ХРАНЕНИЕ ВИТРИНЫ 22

8. УТИЛИЗАЦИЯ ВИТРИНЫ 22

9. СВИДЕТЕЛЬСТВО О ПРИЕМКЕ.....	23
10. ГАРАНТИЙНЫЕ ОБЯЗАТЕЛЬСТВА.....	24
ПРИЛОЖЕНИЕ 1 (Сборка стеклянной структуры витрины).....	25
ПРИЛОЖЕНИЕ 2 (Регулирование работы витрины)	26
ПРИЛОЖЕНИЕ 3 (Схема электрооборудования витрины)	28
ПРИЛОЖЕНИЕ 4 (Акт пуска изделия в эксплуатацию)	29
ПРИЛОЖЕНИЕ 5 (Журнал технического обслуживания).....	32

ВНИМАНИЕ! ИЗГОТОВИТЕЛЬ (ПРОДАВЕЦ) НЕ НЕСЕТ ОТВЕТСТВЕННОСТИ (В ТОМ ЧИСЛЕ И В ГАРАНТИЙНЫЙ ПЕРИОД) ЗА ПОВРЕЖДЕНИЯ ВИТРИНЫ ИЛИ ЕЁ СОСТАВНЫХ ЧАСТЕЙ, ПРОИЗОШЕДШИЕ ВСЛЕДСТВИЕ НАРУШЕНИЯ НАСТОЯЩЕГО РУКОВОДСТВА ПО ЭКСПЛУАТАЦИИ.

ЧЕТКОЕ СЛЕДОВАНИЕ ТРЕБОВАНИЯМ НАСТОЯЩЕГО РУКОВОДСТВА ПО ЭКСПЛУАТАЦИИ ГАРАНТИРУЕТ БЕЗОТКАЗНУЮ РАБОТУ ВИТРИНЫ.

К эксплуатации холодильного оборудования допускаются лица, прошедшие инструктаж по технике безопасности и знакомые с его устройством и правилами эксплуатации.

Настоящее Руководство по эксплуатации распространяется на торговую холодильную витрину серии «**ВИЛИЯ**» **XXX ВН**, где:

XXX – длина корпуса витрины без боковых панелей в сантиметрах,
ВН – обозначение низкотемпературной витрины.

1. ОБЩАЯ ИНФОРМАЦИЯ

1.1. Общие сведения о витрине

Витрина серии «**ВИЛИЯ**» **XXX ВН** (далее по тексту «**ВИЛИЯ**» **ВН**) представляет собой охлаждаемую низкотемпературную витрину линейного типа со статическим охлаждением, предназначенную для кратковременного хранения и демонстрации **герметично упакованных, предварительно замороженных продуктов.**

Витрина серии «**ВИЛИЯ**» **ВН** предназначена для работы со встроенным холодильным агрегатом.

Данная серия витрин включает в себя три модификации по длине – 1200, 1500 и 1800 мм (без боковых стенок).

Витрина «**ВИЛИЯ**» **ВН** соответствует требованиям ГОСТ 23833-95 и ТУ ВУ 190510655.003-2011.

1.2. Климатическое и температурное исполнение витрины.

Витрина «**ВИЛИЯ**» **ВН** отвечает своим эксплуатационным характеристикам при работе в помещениях, соответствующих климатическому **классу У3** по ГОСТ 15150-69 (с температурой окружающего воздуха в пределах от +12 °С до +25 °С и относительной влажностью не более 60 %).

Витрина по температурной классификации относится к низкотемпературному оборудованию с температурой в полезном объеме не выше -18 °С.



ВАЖНЫЕ ЗАМЕЧАНИЯ.

- **Данная витрина разработана с учетом работы при определенных условиях окружающей среды в торговых помещениях (п. 1.2). Необходимо учитывать, что если эти условия не соответствуют вышеуказанным требованиям, то эксплуатационные характеристики холодильной витрины могут ухудшиться.**
- **Высокие температура и влажность окружающей среды могут отрицательно сказываться на исправной работе холодильной витрины, особенно, если это витрина открытого типа.**
- **Для поддержания соответствующих условий в помещении, как правило, необходимо предусматривать установку системы кондиционирования воздуха.**



При повышенной влажности окружающего воздуха (более 70%) на поверхности стекол возможно появление конденсата, что обусловлено естественными процессами и не является поводом для вызова сервисной службы.

2. ИНФОРМАЦИЯ ДЛЯ ПОТРЕБИТЕЛЯ

2.1. Описание витрины

Витрина «ВИЛИЯ» ВН состоит из корпуса, подставки, боковых панелей, холодильной и электрической систем, стеклянной верхней структуры (см. рис. 1).

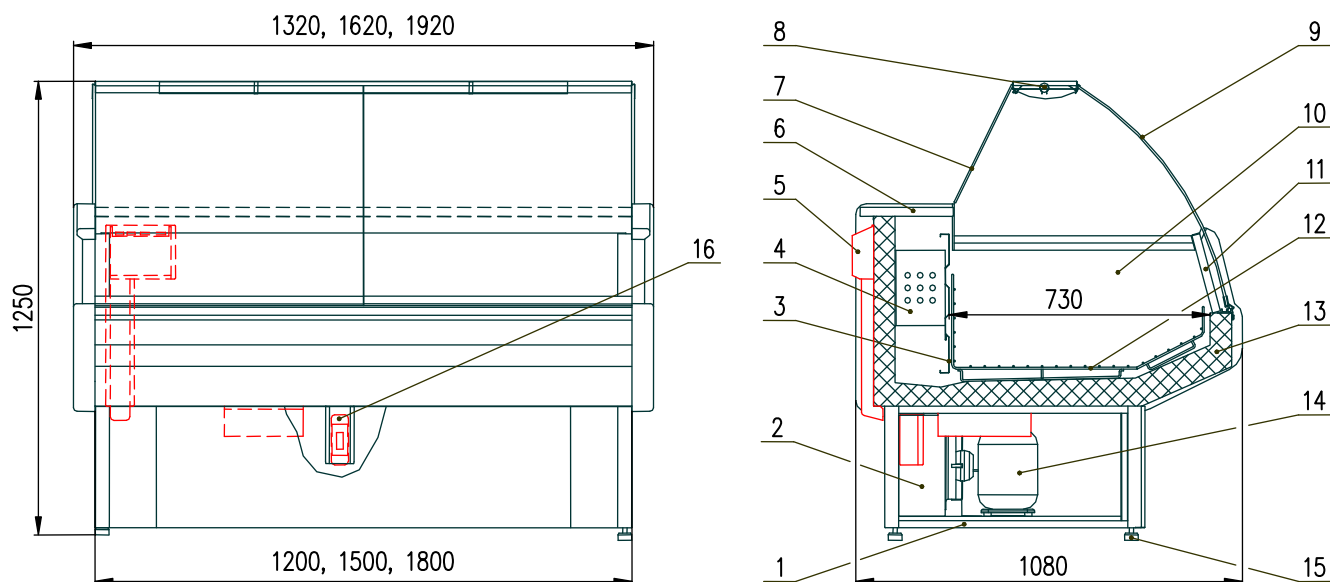


Рис. 1. Схема витрины «ВИЛИЯ» ВН:

- | | |
|----------------------------------|---------------------------------------|
| 1 – Подставка витрины; | 9 – Стекло фронтальное; |
| 2 – Конденсатор; | 10 – Боковая панель; |
| 3 – Защитная решетка испарителя; | 11 – Стеклопакет; |
| 4 – Испаритель; | 12 – Экспозиционные решетчатые полки; |
| 5 – Пульт управления; | 13 – Корпус витрины; |
| 6 – Рабочий стол; | 14 – Компрессор; |
| 7 – Раздвижные шторы; | 15 – Регулируемая опора; |
| 8 – Светильник; | 16 – Авт. защитный выключатель |

Внимание!

Изготовитель оставляет за собой право изменения конструктивных решений, не влияющих на основные характеристики изделия, без предварительного уведомления

- Корпус витрины изготовлен из листовой оцинкованной стали с полимерным покрытием, теплоизолирующий слой – пенополиуретановый.
- Подставка витрины выполнена из листовой стали холодного проката с полимерным покрытием.

- Боковые панели (съемные) изготовлены из отформованного пластика с пенополиуретановой теплоизоляцией.
- Холодильная система состоит: из испарителя, системы трубопроводов и холодильного агрегата.
- Электрическая система включает в себя пульт управления, защитный автоматический выключатель, блок силового электрооборудования, нагревательные элементы (для электрической оттайки испарителя, подогрева стеклопакета и боковин) и встроенный верхний светильник. На пульте управления находятся (см. рис. 2): выключатель питания, выключатель освещения, электронный регулятор (контроллер). Защитный автоматический выключатель и блок силового электрооборудования располагаются в подставке под корпусом витрины.
- Стеклопанель верхняя структура состоит из боковых стекол (стеклобоквин), фронтального стекла, состоящего из двух частей и раздвижных ночных шторок.

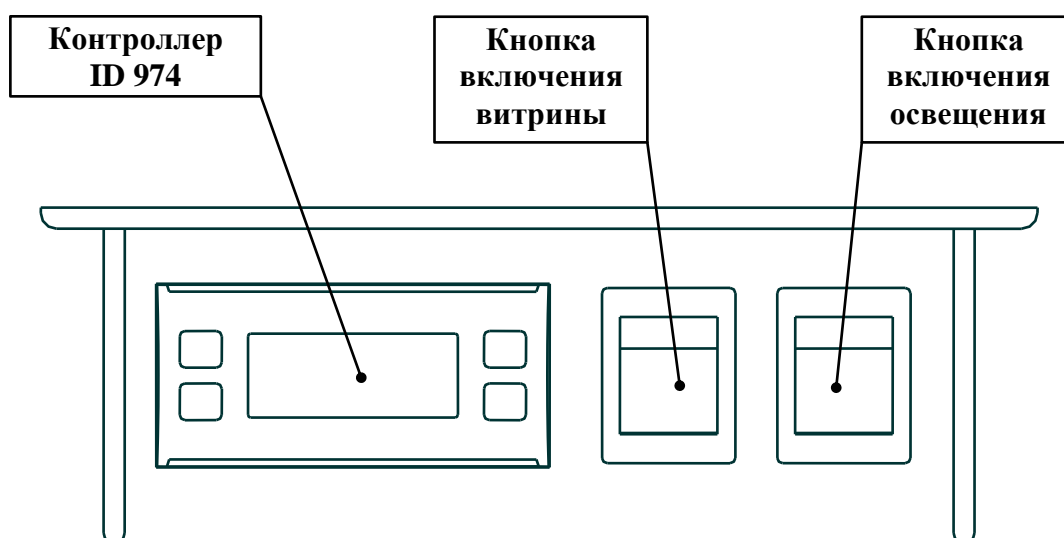


Рис. 2. Блок управления витрины «ВИЛИЯ» ВН

Витрина имеет возможность соединения в линию, с общим охлаждаемым объемом. Для монтажа в линию витрины изготавливаются с одной боковой панелью (левой* или правой*) или без панелей, в зависимости от конфигурации линии, и комплектуются соединительным комплектом.

*- Лево́й и право́й боковые панели считаются с лицевой стороны витрины. Лицевая сторона витрины – сторона покупателя.

2.2. Принцип работы

В основе охлаждения полезного объема витрины лежит принцип переноса тепла из полезного объема витрины в окружающую среду. Теплота из полезного объема забирается в испарителе, переносится хладагентом с помощью компрессора в конденсатор и отдается окружающей среде.

Работа витрины – это работа ее холодильной системы, которой управляет электронный регулятор (контроллер). Датчик температуры контроллера считывает температуру воздуха в полезном объеме витрины, при превышении заданной температуры включается компрессор и хладагент поступает в испаритель. При достижении в полезном объеме витрины заданной температуры контроллер выключает компресс, прекращая тем самым поступление хладагента в испаритель. Время размораживания испарителя и его периодичность определяются настройками контроллера.



Все параметры работы контроллера устанавливаются на заводе-изготовителе холодильной витрины и могут изменяться только квалифицированными специалистами сервисной службы специализированной организации, с которой покупателем (заказчиком) витрины заключен договор на техническое (сервисное) обслуживание.

2.3. Эксплуатационные характеристики

Эксплуатационные характеристики витрины

Таблица 1

Описание	Ед. измерения	«ВИЛИЯ» 120 ВН	«ВИЛИЯ» 150 ВН	«ВИЛИЯ» 180 ВН
Температура в полезном объеме	°С	Не выше -18		
Экспозиционная охлаждаемая площадь	м ²	0,9	1,13	1,35
Полезный объем	м ³	0,24	0,3	0,37
Размораживание витрины	Тип	Автоматическое/ТЭНы– 4 раза в сутки по 30 мин		
Контроль работы витрины	Тип	Электронный регулятор (контроллер) Eliwell ID 974/		
Электропитание (напряжение/ частота/ фаза)	В/Гц/п	220 ₋₁₅ ⁺¹⁰ /50/1		
Номинальный потребляемый ток в режиме охлаждения	А	3,4	3,5	4,3
Максимальная потребляемая мощность в режиме размораживания	Вт	1140	1305	1465

Электропотребление витрины в сутки*	кВт/сут.	12,8	13,4	16,8
Габаритные размеры витрины при эксплуатации, не более				
- длина	мм	1320	1620	1920
- ширина	мм	1120	1120	1120
- высота	мм	1260	1260	1260
Масса нетто, не более**	кг	136	165	195
Макс. доп. нагрузка на одну экспозиционную решетчатую полку витрины***	кг	17	17	17

* Усредненные показатели, даны для исполнения витрины с двумя боковинами с учетом настроек работы по умолчанию.

** Масса указана для исполнения витрины с двумя боковыми панелями;

*** **Нагрузка должна быть равномерно распределена по всей площади полки.**

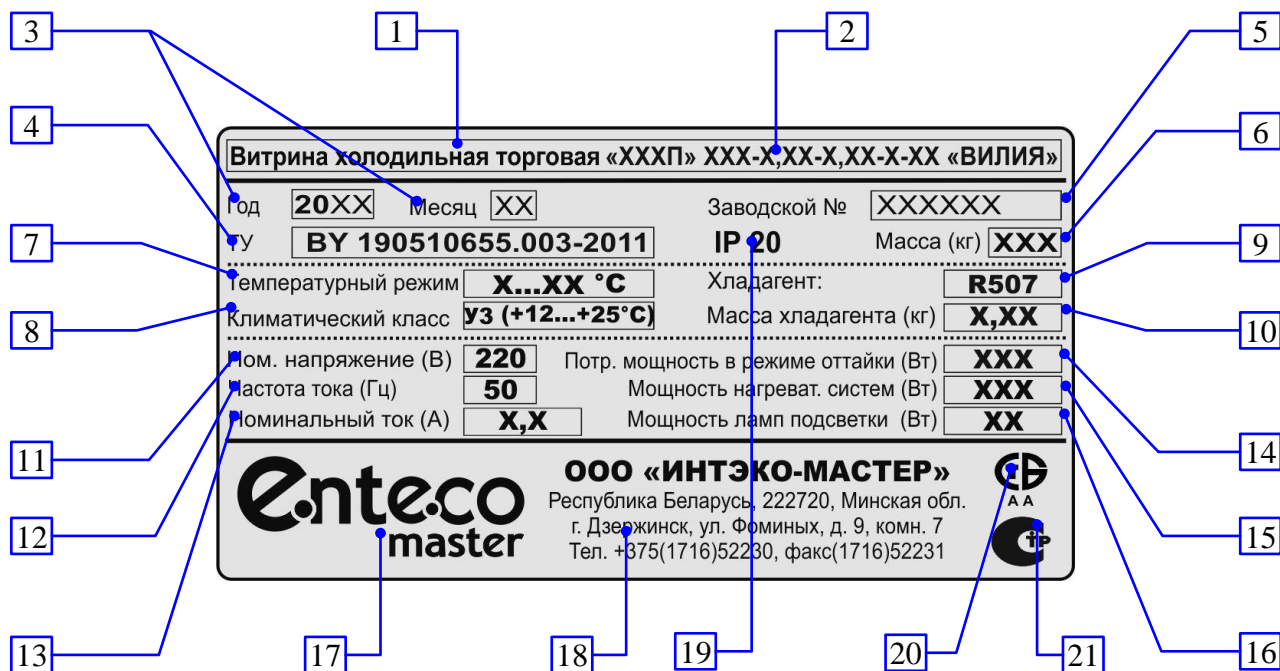
ВНИМАНИЕ! Изготовитель оставляет за собой право изменения характеристик витрины без предварительного уведомления.

2.4. Комплект поставки

- Витрина 1 шт.;
- Экспозиционная решетчатая полка:
 - «ВИЛИЯ» 120 ВН 4 шт.,
 - «ВИЛИЯ» 150 ВН 5 шт.,
 - «ВИЛИЯ» 180 ВН 6 шт.,
- Стекло фронтальное 2 шт.;
- Стекло боковое 2 шт.;
- Шторка раздвижная..... 2 шт.;
- Светильник в сборе 1 шт.;
- Руководство по эксплуатации 1 шт.;
- Упаковка 1 шт.;

2.5. Маркировка

На каждой витрине наклеена табличка, в которой указываются следующие сведения:



1. Тип изделия;
2. Наименование изделия;
3. Год и месяц изготовления изделия;
4. Обозначение технических условий (ТУ) на данное оборудование;
5. Заводской номер;
6. Масса изделия (кг);
7. Класс витрины в зависимости от температуры хранения продуктов;
8. Температурный класс помещения и эталонные температура и влажность;
9. Тип хладагента, применяемого в системе;
10. Масса хладагента в каждом холодильном агрегате;
11. Номинальное питающее напряжение (В);
12. Номинальная частота тока (Гц);
13. Номинальный потребляемый ток (А) в режиме охлаждения;
14. Максимальная потребляемая мощность (Вт) в режиме оттайки;
15. Номинальная потребляемая мощность (Вт) нагревательных систем в режиме охлаждения (ПЭНы - гибкие проводные электронагреватели);
16. Номинальная суммарная мощность (Вт) ламп подсветки, (где это предусмотрено);

17. Наименование, торговая марка изготовителя;
18. Адрес изготовителя;
19. Степень защиты оборудования по ГОСТ 14254-96 (МЭК 529-89);
20. Знак соответствия стандартам РБ;
21. Знак соответствия стандартам России;

3. ПУСК В ЭКСПЛУАТАЦИЮ

3.1. Общие сведения



ВНИМАНИЕ!

ПРИ ВКЛЮЧЕНИИ ВИТРИНЫ ИЛИ ПОСЛЕ СБОЯ В ЭЛЕКТРОСНАБЖЕНИИ РАБОТА ВИТРИНЫ НАЧИНАЕТСЯ С АВТОМАТИЧЕСКОГО ВКЛЮЧЕНИЯ РЕЖИМА ОТТАЙКИ, ВКЛЮЧЕНИЕ ВИТРИНЫ НА ОХЛАЖДЕНИЕ ПРОИЗОЙДЕТ МАХ ЧЕРЕЗ 30 МИНУТ!

В стандартной комплектации холодильная витрина «ВИЛИЯ» ВН поставляется с сетевым шнуром, оснащенный вилкой типа SSVII-CEE 7/7 "Schuko" (централно-европейский стандарт). Допускается поставка витрины с проводом питания без вилки или с вилкой, соответствующей другим стандартам – конкретный вариант оговаривается условиями поставки. В случае если витрина оборудована сетевым шнуром без вилки, **подключение к стационарной электросети должно быть выполнено квалифицированным персоналом в соответствии с действующими нормами безопасности.**



ВНИМАНИЕ! ПЕРВОНАЧАЛЬНЫЙ ПУСК ВИТРИНЫ В ЭКСПЛУАТАЦИЮ ПРОИЗВОДИТ ОРГАНИЗАЦИЯ, СМОНТИРОВАВШАЯ (УСТАНОВИВШАЯ) ВИТРИНУ В ТОРГОВОМ ПОМЕЩЕНИИ.

3.2. Условия эксплуатации витрины

Витрина «ВИЛИЯ» ВН предназначена для эксплуатации в помещении с температурой окружающего воздуха в пределах от +12 °С до +25 °С и относительной влажностью не более 60 %.

Витрина должна быть установлена таким образом, чтобы предотвращалось воздействие на нее воздушных потоков (сквозняков) или их интенсивность сводилась до минимума.



Запрещается устанавливать витрину в следующих местах:

- вблизи дверей и на сквозняках, вызываемых открыванием дверей или окон;
- в зонах, где возможно сильное движение воздуха (например, выходные плафоны климатических, вентиляционных и отопительных систем);
- в непосредственной близости от источников тепла (таких, как отопительные батареи, оборудование для подогрева или приготовления пищи);
- под прямыми солнечными лучами.

Воздушные потоки со скоростью более 0, 2 м/с ухудшают температурные показатели холодильной витрины.



В случае если вышеуказанные правила установки не будут строго соблюдены, то эксплуатационные характеристики витрины могут ухуд-

шиться, кроме того, может повыситься расход электроэнергии.

3.3. Установка витрины



Все работы по монтажу витрины и ее подключению к электросети должны выполняться только квалифицированным персоналом в соответствии с действующими нормами безопасности.



Витрина устанавливается в торговом помещении с учетом факторов, которые могут отрицательно повлиять на ее функционирование (п. 3.2). Витрину необходимо выставить горизонтально на полу, и она не должна качаться. Изделие выставляется по уровню с помощью регулируемых опор. **Недостаточное выравнивание может отрицательно повлиять на функционирование витрины.**



При установке изделия в зимний период после транспортирования при отрицательных температурах витрину перед подключением необходимо выдержать в теплом помещении в течение 4 - 6 часов.

3.4. Подключение к электрической сети



ВНИМАНИЕ! ХОЛОДИЛЬНАЯ ВИТРИНА «ВИЛИЯ» ВН ДОЛЖНА ПОДКЛЮЧАТЬСЯ К ЭЛЕКТРОРОЗЕТКЕ С ЗАЗЕМЛЕНИЕМ.

При подключении витрины к электросети необходимо выполнить следующие требования:

- Напряжение питающей сети должно соответствовать напряжению, указанному на маркировочной табличке витрины (220 В - 50 Гц - одна фаза). Максимальное отклонение напряжения во время работы витрины должно находиться в пределах от -15 до +10 % от номинального значения.
- Электропроводка питающей цепи должна быть выполнена гибким невогораемым кабелем, имеющим сечение не менее 2,5 мм² по меди, проложенным в соответствии с требованиями действующих стандартов и норм безопасности.
-  ➤ **Витрина должна подключаться к питающей розетке только с исправным заземлением. Соблюдение этого требования ОБЯЗАТЕЛЬНО для обеспечения безопасной эксплуатации оборудования и защиты от удара током.**
-  ➤ **Витрина должна подключаться к электросети, оборудованной устройством защитного отключения (УЗО). Соблюдение этого требования ОБЯЗАТЕЛЬНО для обеспечения современных требований электро- и пожарной безопасности при эксплуатации оборудования.**
- При установке витрина должна быть подключена (вместе с рядом стоящими витринами или с другим электрооборудованием) к системе урав-

нивания потенциалов путем соединения с эквипотенциальным зажимом на металлической раме витрины, обозначенным знаком



- К системе уравнивания потенциалов должны быть также подключены все доступные прикосновению открытые проводящие части стационарных электроустановок, сторонние проводящие части и нулевые защитные проводники всего электрооборудования (в том числе штепсельных розеток).
- Запрещается подсоединять какой-либо другой прибор к электрической розетке, к которой подключена витрина.
- В случае прерывания подачи электроэнергии необходимо обеспечить, чтобы все электрооборудование магазина могло заново включиться в работу, не вызывая при этом перегрузки и срабатывания предохранителей, в противном случае необходимо внести изменения в систему электроснабжения таким образом, чтобы дифференцировать пуск электроприборов и оборудования.



При установке витрины должен быть обеспечен свободный доступ к электрической розетке.

ПРИМЕЧАНИЯ.

Перечисленные выше требования являются минимально необходимыми. Они могут дополняться и(или) ужесточаться в соответствии с изменениями в действующих нормах и стандартах по электробезопасности.



Любые изменения в электрической системе витрины могут быть внесены исключительно специализированным техническим персоналом.

В ПРИЛОЖЕНИИ 4 приведены схемы электрические принципиальные витрины.

3.5. Первый гигиенический уход (уборка)

Перед первым пуском в эксплуатацию необходимо произвести гигиенический уход (уборку) витрины.



При первом гигиеническом уходе следует выполнить аккуратную уборку (мойку) всей витрины как с внутренней, так и с внешней стороны, пользуясь пресной водой с температурой не выше + 60 °С и нейтральными моющими средствами. После этого аккуратно вытереть и высушить витрину при помощи мягкой фланели (запрещается пользоваться металлическими щетками или какими-либо абразивными средствами).

3.6. Включение витрины



Перед подключением витрины к питающей сети установить все

выключатели на витрине в положение выключено «О»

Вставить сетевую вилку в электрическую розетку. Включить автоматический выключатель (см. рис. 1). Установить выключатель питания и выключатель освещения в положение «I», подав тем самым электропитание на контроллер витрины и лампы освещения. После включения витрины контроллер проведет короткое самотестирование (сопровождается миганием дисплея) и включит витрину на охлаждение.

После некоторого времени (60-90 мин) работы необходимо проверить температуру внутри холодильной витрины и удостовериться в том, что в полезном объеме (обозначенном линией загрузки) она достигла $-18\text{ }^{\circ}\text{C}$; после этого можно положить в витрину **УПАКОВАННЫЕ, ПРЕДВАРИТЕЛЬНО ЗАМОРОЖЕННЫЕ ПРОДУКТЫ**. Дальнейшая работа витрины происходит в автоматическом режиме под управлением электронного контроллера.

3.7. Правила загрузки

Высота максимальной загрузки продуктами полезного объема витрины составляет 240 мм, она обозначена знаком:



При загрузке холодильной витрины необходимо соблюдать следующие требования:

- Продукты раскладывать в отведенное для них место, не превышая при этом уровня максимальной загрузки. В случае превышения уровня загрузки воздушная вентиляция будет недостаточной, и температура продуктов станет более высокой, кроме того, на испарителе может образоваться слой льда.

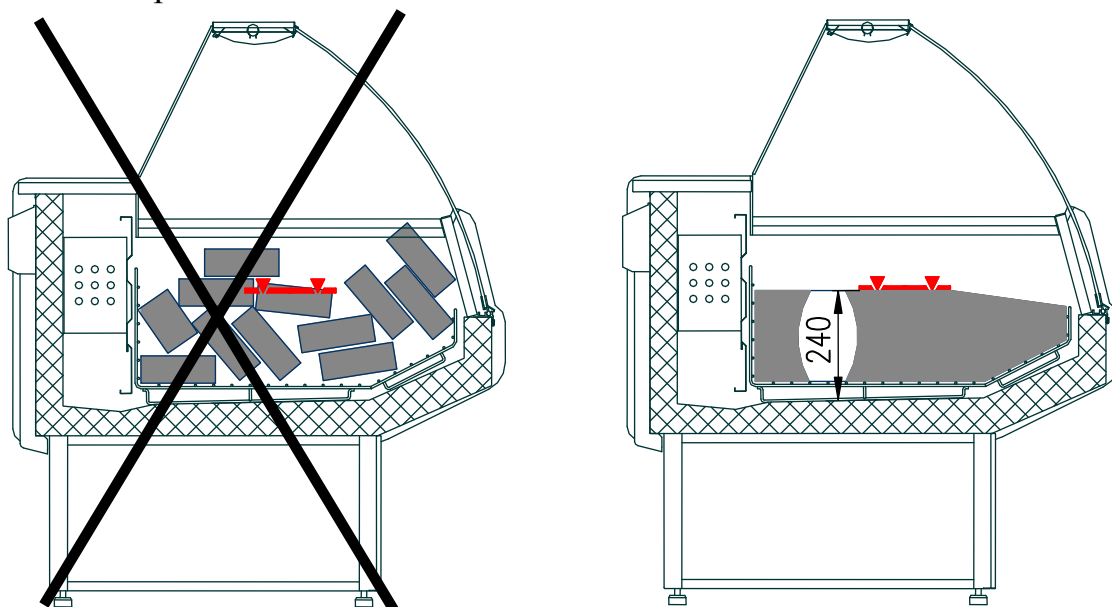


Рис. 3. Загрузка витрины продуктами

- Продукты располагать аккуратными рядами по всей глубине витрины, с соблюдением расстояний между продуктами и элементами конструкции изделия.
- Расстояние между продуктами и элементами конструкции витрины должно быть не менее 20-30 мм, а между рядами продуктов не менее 10 мм.
- **Продукты должны быть разложены равномерно**, что обеспечивает лучшие условия хранения продуктов и работы холодильной витрины, **не превышая при этом нормы загрузки, указанные в табл. 2.**
- Необходимо обеспечивать оборот продуктов в витрине (продавать в первую очередь продукты, уложенные в витрину ранее).



ВНИМАНИЕ!

Запрещается закрывать продуктами воздухораздающие решетки, располагать продукты «навалом» или каким-либо другим способом создавать препятствия для нормальной циркуляции воздуха.

ЗАПРЕЩАЕТСЯ ЗАГРУЗКА ВИТРИНЫ НЕ УПАКОВАННЫМИ ИЛИ(И) НЕ ЗАМОРОЖЕННЫМИ ПРЕДВАРИТЕЛЬНО ПРОДУКТАМИ. НЕСОБЛЮДЕНИЕ ДАННОГО ТРЕБОВАНИЯ МОЖЕТ ПРИВЕСТИ К НАРУШЕНИЮ РАБОТОСПОСОБНОСТИ ВИТРИНЫ.

4. ЭКСПЛУАТАЦИЯ ВИТРИНЫ

4.1. Меры безопасности

Защита элементов электросхемы холодильной витрины от перегрузок и токов короткого замыкания обеспечивается автоматическим выключателем, расположенным в подставке витрины. Защита компрессора холодильного агрегата от длительных перегрузок осуществляется встроенным тепловым реле.

Для защиты обслуживающего персонала от возможных термических ожогов и других травм предусмотрено ограждение испарителя.




Для обеспечения безаварийного режима работы холодильной витрины необходимо соблюдать следующие требования:

- 1. Запрещается подключать витрину к питающей сети без заземления.**
2. Запрещается перегружать витрину продуктами, а также нарушать требования п.п. раздела 3.2 «Условия эксплуатации витрины» и п.п. раздела 3.7 «Правила загрузки витрины» настоящего руководства по эксплуатации.
3. Мойку и чистку витрины следует производить только после отключения от электрической сети.


4. Все ремонтные и регулировочные работы холодильного оборудования должен производить только квалифицированный специалист.
5. Запрещается становиться сверху на корпус витрины или складировать наверх какие-либо предметы

В случае аварийной остановки витрины или возникновения неисправности, сопровождаемой появлением постороннего шума, искрения, дыма и т. п., следует немедленно отключить оборудование от электросети и вызвать квалифицированного специалиста для устранения неисправностей.

 **ВНИМАНИЕ! В СЛУЧАЕ ВОЗНИКНОВЕНИЯ ПОЖАРА, НЕМЕДЛЕННО ОБЕСТОЧИТЬ ВИТРИНУ (ВЫНУТЬ ВИЛКУ ИЗ РОЗЕТКИ ИЛИ, ПРИ СТАЦИОНАРНОМ ПОДКЛЮЧЕНИИ, ОТКЛЮЧИТЬ ВЫКЛЮЧАТЕЛЬ НА ВХОДЕ ЛИНИИ ЭЛЕКТРОПИТАНИЯ) И ПРОИЗВОДИТЬ ТУШЕНИЕ ТОЛЬКО УГЛЕКИСЛОТНЫМИ ОГНЕТУШИТЕЛЯМИ, СОГЛАСНО ПРАВИЛАМ ТУШЕНИЯ ПОЖАРОВ НА ЭЛЕКТРОУСТАНОВКАХ, ПРИНЯТЫХ В ВАШЕЙ СТРАНЕ.**

4.2. Контроль температуры

Контроль температуры в полезном объеме витрины осуществляется с помощью электронного контроллера, расположенного на пульте управления витрины (контроллер отображает среднюю температуру в полезном объеме).


 **Примечание.** Ответственность за соблюдение действующих норм хранения продовольственных продуктов лежит на пользователе витрины.

Напоминаем, что витрина предназначена для хранения предварительно замороженных продуктов (поддержания температуры, при которой продукты были уложены в витрину), а не для заморозки продуктов.

4.3. Освещение

Витрина имеет встроенный светильник общего освещения. Для подсветки используются люминесцентные лампы, не искажающие естественный вид продуктов.

Освещение включается при помощи выключателя, расположенного на пульте управления витриной.

 **ВНИМАНИЕ.** Неисправные лампы необходимо заменять аналогичными по конструкции и мощности.

4.4. Размораживание испарителя витрины

Витрина оснащена системой автоматического размораживания (оттаивания) испарителя с помощью трубчатых электрических нагревателей - ТЭНов (4 размораживания в сутки, каждое - максимальной продолжительностью до 30

минут). Циклом размораживания управляет электронный регулятор (контроллер) блока управления витрины. Во время размораживания испарителя и до достижения установленной температуры, на дисплее контроллера будет отображаться температура, зафиксированная на момент начала размораживания.

4.5. Слив воды

В витрине «ВИЛИЯ» ВН вода, образующаяся в результате размораживания испарителя, сливается в съемный лоток, установленный в подставке витрины. **Необходимо следить за заполнением лотка и периодически выливать из него воду.**

4.6. Рекомендации по эксплуатации

Внимательно прочтите настоящее **Руководство по эксплуатации** для того, чтобы исключить неправильную эксплуатацию витрины.

При обнаружении каких-либо отклонений в работе витрины, рекомендуется прежде, чем звонить в **организацию сервисного обслуживания**, выполнить проверку, следуя указаниям, изложенным ниже:

4.6.1. *Климатические условия в помещении, где эксплуатируется витрина:*

- Определить, соответствуют ли температура и относительная влажность в помещении значениям, указанным в п. 1.2.
- Для поддержания климатических условий в помещении согласно значениям, указанным в п. 1.2, необходимо постоянно следить за нормальным функционированием систем кондиционирования, вентиляции и отопления помещения.
- Проверить отсутствие влияния на витрины источников, излучающих тепло, таких, как: солнечные лучи, плафоны раздачи воздуха, воздуховоды теплого воздуха и т.п.
- Проверить отсутствие рядом с витриной воздушных потоков (сквозняков) со скоростью более 0,2 м/с.

4.6.2. *Загрузка витрины продуктами:*

- Загружать в витрину продукты, предназначенные для хранения при соответствующей температуре.
- Проверить при помощи термометра, поддерживает ли витрина необходимую температуру.
- Укладывать предварительно замороженные продукты в витрину только после того, как в ней установится заданная температура.

- Проверить соблюдение нормы загрузки витрины продуктами (продукты не должны превышать высоту максимальной загрузки, указанной в п. 3.7).
- Проверить правильность расположения продуктов в витрине, согласно п. 3.7 и рис. 3.
- Проверить, не закрыты ли продуктами воздухоподающие решетки (создание препятствий может нарушить циркуляцию воздуха).
- Ни в коем случае не загромождать, даже частично, отверстия воздухоподающих решеток наклейками, этикетками, аксессуарами и прочими предметами.
- Следить, чтобы в первую очередь продавались продукты, помещенные в витрину раньше других.

4.6.3. Дополнительная информация.

- Периодически контролировать функционирование автоматической оттайки испарителя витрины (периодичность, продолжительность, восстановление заданной температуры после размораживания).
- Проверить слив воды, образующейся в результате размораживания испарителя.
- Проверить отсутствие льда на испарителе и в ванне витрины.
- Своевременно устранять даже незначительные неполадки, например, неисправные лампы, ослабленные или открученные винты и т.д.
- Проверить подключение витрины к линии подачи электроэнергии.

Если выполнение указанных рекомендаций не привело к восстановлению нормальной работы витрины, следует немедленно отключить витрину и вызвать специалиста из Вашей сервисной службы.

4.7. Регулярный гигиенический уход (уборка)

При эксплуатации холодильной витрины «**ВИЛИЯ**» **ВН** необходимо проводить регулярные мероприятия по гигиеническому уходу (уборке) витрины и техническому обслуживанию холодильной системы и электрооборудования.



Ниже перечисленные операции по гигиеническому уходу за холодильной витриной необходимо выполнять не реже 1 раза в 2-3 недели:

- Вынуть все продукты из холодильной витрины.
- **Выключить питание, вынуть вилку из электрической розетки (обесточить витрину).**
- Подождать, пока температура внутри холодильной витрины не поднимется до температуры окружающего воздуха.

- Аккуратно промыть всю поверхность витрины, стекла и внутреннюю часть полезного объема, пользуясь пресной водой с температурой не выше + 60 °С и нейтральными моющими средствами; не прибегая при этом к применению абразивных средств и растворителей.



Прежде чем подключить холодильную витрину к питающей сети, необходимо удостовериться в том, что витрина хорошо очищена и высушена.

После включения, когда температура в холодильной витрине достигнет рабочей температуры, в неё можно будет положить продукты.

5. ТЕХНИЧЕСКОЕ ОБСЛУЖИВАНИЕ



ВНИМАНИЕ! ДЛЯ БЕЗОТКАЗНОЙ РАБОТЫ ХОЛОДИЛЬНОЙ СИСТЕМЫ И ВИТРИНЫ В ЦЕЛОМ НЕОБХОДИМО НЕ РЕЖЕ ОДНОГО РАЗА В МЕСЯЦ ПРОВОДИТЬ ТЕХНИЧЕСКОЕ ОБСЛУЖИВАНИЕ.

Техническое обслуживание и ремонт холодильного оборудования должны производиться специализированными ремонтно-монтажными фирмами, имеющими лицензию на право проведения таких работ.

5.1. Меры безопасности



При проведении регулярного технического обслуживания и текущего ремонта холодильная витрина должна быть обесточена и на ней вывешена табличка «**НЕ ВКЛЮЧАТЬ! РАБОТАЮТ ЛЮДИ**».

Работы по пайке (сварке) холодильной системы проводить в соответствии с действующими инструкциями по охране труда и технике безопасности электрогазосварщика ручной сварки.

Работы по техническому обслуживанию электрической части витрины проводить в соответствии с действующими инструкциями по охране труда и технике безопасности слесаря – электрика по ремонту холодильного оборудования.

5.2. Техническое обслуживание.

Техническое (сервисное) обслуживание включает в себя две составляющие:

- регулярную плановую профилактику;
- текущий ремонт (при необходимости).

5.2.1. Перечень профилактических работ, необходимых при обслуживании холодильного оборудования:

- осмотр технического состояния оборудования;
- осмотр узлов и агрегатов на предмет отсутствия внешних повреждений и надежности креплений;

- **очистка конденсатора от пыли и грязи**, проверка направления движения воздуха через конденсатор;
- чистка компрессора, электродвигателей вентиляторов, приборов и аппаратов, дренажной системы слива талой воды;
- проверка работы компрессора;
- проверка герметичности холодильной системы;
- проверка целостности электрических цепей, затяжка контактов электроприборов, надежность подключения заземляющих проводников к болту заземления;
- проверка срабатывания приборов автоматического контроля и защиты;
- проверка и настройка регулирующей аппаратуры;
- проверка и регулировка параметров работы холодильной витрины в соответствии с паспортными техническими характеристиками;
- проверка напряжения питающей электрической сети.

5.2.2. Перечень работ, необходимых при текущем ремонте холодильного оборудования со встроенным агрегатом:


- Проведение работ, предусмотренных техническим обслуживанием.
- Проверка надежности электроконтактных соединений.
- Проверка сопротивления между зажимами заземления и металлическими частями оборудования, которые в результате нарушения изоляции могут оказаться под напряжением.
- По результатам осмотра:
 - устранение утечки фреона и дозаправка его в систему;
 - замена фильтра-осушителя;
 - замена приборов автоматики.

6. ТРАНСПОРТИРОВАНИЕ ВИТРИНЫ

Изготовитель отправляет комплектное смонтированное оборудование, упакованное и маркированное.

Витрина в упаковке предприятия-изготовителя может перевозиться на любое расстояние всеми видами крытых транспортных средств в соответствии с правилами перевозки грузов, действующими на данном виде транспорта. При транспортировании должна быть исключена возможность перемещения изделия внутри транспортных средств.

Для перевозки витрины автомобильным транспортом допускается использование автомобиля только с пневмоподвеской.

 **Во время погрузочно-разгрузочных работ и при транспортировании не должны допускаться толчки и удары, которые могут сказаться на работоспособности и внешнем виде витрины. Особой осторожности требуют комплектующие из стекла и светильники с люминесцентными лампами**

7. ХРАНЕНИЕ ВИТРИНЫ

Витрина и комплектующие (опции) должны храниться у Потребителя в упакованном виде в складских помещениях с естественной вентиляцией, которые защищают изделие от прямых солнечных лучей и воздействия атмосферных осадков (например, каменные, бетонные, металлические и другие хранилища) не более 12 месяцев.

В воздухе помещения не должно быть наличия паров кислот, щелочей и прочих агрессивных примесей.

Складирование и транспортировка витрины допускается строго в соответствии с манипуляционными знаками на упаковке.

Условия хранения – по группе 4 ГОСТ 15150 при температуре не ниже минус 35 °С и не выше плюс 35 °С.

8. УТИЛИЗАЦИЯ ВИТРИНЫ



После вывода витрины из эксплуатации она подлежит утилизации.

При выводе витрины из эксплуатации составляется соответствующий акт (акт списания) установленной формы, принятой на данном предприятии торговли, с указанием о возможности дальнейшего использования отдельных частей витрины (например: ламп освещения, элементов стеклянной структуры, элементов электрооборудования, частей конструкции и т.д.).

Утилизация витрины проводится в соответствии с принятыми нормами и правилами.

Основные этапы утилизации витрины представлены ниже:

- При подготовке витрины к утилизации проводится эвакуация хладагента (фреона) из холодильной системы (производится квалифицированными специалистами сервисной организации).
- При утилизации витрины:
 - элементы стеклянной структуры утилизируются на специализированном предприятии по утилизации стекла;
 - лампы освещения утилизируются на специализированном предприятии по утилизации люминесцентных ламп;
 - элементы витрины из пластика утилизируются на специализированном предприятии по утилизации пластмасс;
 - элементы витрины из черного и цветного металла утилизируются на специализированных предприятиях по переработке металла.

9. СВИДЕТЕЛЬСТВО О ПРИЕМКЕ

Витрина холодильная торговая _____
Заводской номер _____ Модель агрегата _____
Изготовленная ООО «ИНТЭКО-МАСТЕР», соответствует
ТУ ВУ 190510655.003 и признана годной к эксплуатации.
Электросхема выполнена на напряжение 220В.
Марка хладона _____

Ответственный за приемку _____ (подпись)

М.П.

ГАРАНТИЙНЫЙ ТАЛОН

www.entecomaster.by

Витрина холодильная торговая		Печать продавца
Модель		
Серийный №		
Дата продажи		
Фирма продавец		
Подпись продавца		

Гарантийный талон заполняется ЗАВОДОМ-ИЗГОТОВИТЕЛЕМ, либо ДИЛЕРОМ (при продаже через дилерскую сеть).

10. ГАРАНТИЙНЫЕ ОБЯЗАТЕЛЬСТВА

Предприятие-изготовитель гарантирует соответствие оборудования требованиям технических условий ТУ РБ 190510655.003 при соблюдении условий хранения, транспортирования, монтажа и эксплуатации.

Гарантийный срок эксплуатации — 24 месяца. Исчисляется с даты подписания акта ввода оборудования в эксплуатацию, но не позднее 30 календарных дней с даты продажи заводом-изготовителем.



Гарантийные обязательства осуществляются компанией, которая реализовала данное оборудование.

Покупатель обязан при проведении пуско-наладочных работ заключить договор со специализированной организацией (сервисной службой дилера) на проведение ТО изделия.



При наступлении гарантийного случая необходимо направить в адрес ПРОДАВЦА оборудования следующие документы:

- акт рекламации, с подробным описанием неисправности;
- копию акта ввода в эксплуатацию (приложение 4);
- копию журнала технического обслуживания (приложение 5);
- копию настоящего гарантийного талона, с отметкой о продаже.



Гарантия не распространяется:

- при нарушении правил эксплуатации указанных в настоящем руководстве;
- на дефекты, возникшие вследствие нарушения правил хранения, транспортирования, монтажа и эксплуатации;
- при подключении к сети с неисправной, или несоответствующей нормативам проводкой электропроводкой;
- при включении в сеть с колебаниями напряжения выше допустимых пределов;
- в случае включения в сеть без заземления;
- в случае проведения ремонта лицами и организациями, не имеющими на то соответствующего разрешения;
- в случае эксплуатации неисправного оборудования;
- на повреждения стекол и ламп освещения;
- при внесении несанкционированных изменений в конструкцию изделия;
- на повреждения вызванные пожаром, ударом молнии, затоплением и другими стихийными бедствиями;
- при механических повреждениях и следах воздействия химических веществ.

Сборка стеклянной структуры (ограждения) витрины

Перед началом сборки необходимо проверить комплектность.

В комплект стеклянного ограждения витрины входит:

- стекло боковое (стеклобоковина) 2 шт.
- светильник в сборе 1 шт.
- декоративная гайка 2 шт.
- декоративный винт 2 шт.
- переднее (фронтальное) стекло 2 шт.
- раздвижные шторы..... 2 шт.

Для сборки стеклянного ограждения витрины необходимо выполнить следующие операции (рис. П1):

1. Установить боковые стекла поз. 1 в стеклодержатели боковины.
2. Декоративными гайками поз. 3 и винтами поз. 4 закрепить светильник в сборе поз. 2 на боковых стеклах поз. 1.
3. Установить передние стекла поз. 5 на профиль передней панели и положить верхний край стекла на передний край светильника.
4. Установить раздвижные шторы, предварительно сняв с них защитную пленку, в пазы шторкодержателя столешницы витрины и на задний край светильника.
5. При необходимости равномерность зазоров между стеклами отрегулировать регулируемыми опорами витрины.

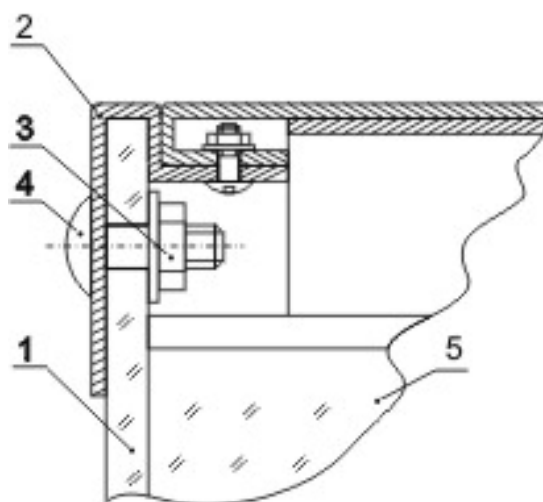


Рис. П1. Сборка стеклянного ограждения витрины.

РЕГУЛИРОВАНИЕ РАБОТЫ ВИТРИНЫ (Общие сведения)

Холодильная витрина оснащена электронным регулятором (контроллером), который предназначен для управления работой холодильной системы в зависимости от запрограммированных в него параметров. Все параметры работы контроллера установлены на заводе-изготовителе холодильной витрины во время приемо-сдаточных испытаний. Регулирование контроллера (изменение запрограммированных параметров), при необходимости, может выполняться **только квалифицированными специалистами из сервисной организации.**

На лицевой панели контроллера находится дисплей и четыре кнопки для управления состоянием, а так же для программирования параметров прибора (рис. П2).



Рис. П2. Лицевая панель контроллера **ID 974**



Назначение кнопок контроллера и их краткое описание приведены в табл. П2-1.

Таблица П2-1



КЛАВИШИ	МЕНЮ
Кнопка UP 	Прокручивает позиции меню Увеличивает значения
Кнопка DOWN 	Прокручивает позиции меню Уменьшает значения
Кнопка fnc 	Функция ESC (выход)
Кнопка set 	Дает доступ к уставке (рабочей точке) Дает доступ к меню Подтверждает команды

Соответствующие функции характерных светодиодных индикаторов (точек), загорающих во время работы контроллера, приведены в табл. П3-2.

Таблица П2-2

СВЕТОДИОД	СОСТОЯНИЕ
<i>Компрессор</i>	Горит при работающем компрессоре (открытом соленоидном клапане)
<i>Разморозка</i> 	Горит при включенной разморозке, мигает при ручной разморозке или от цифрового входа
<i>Авария</i>	Горит при наличии аварии, мигает при отключении зуммера
<i>Вентилятор</i> 	Горит во время работы вентиляторов испарителя

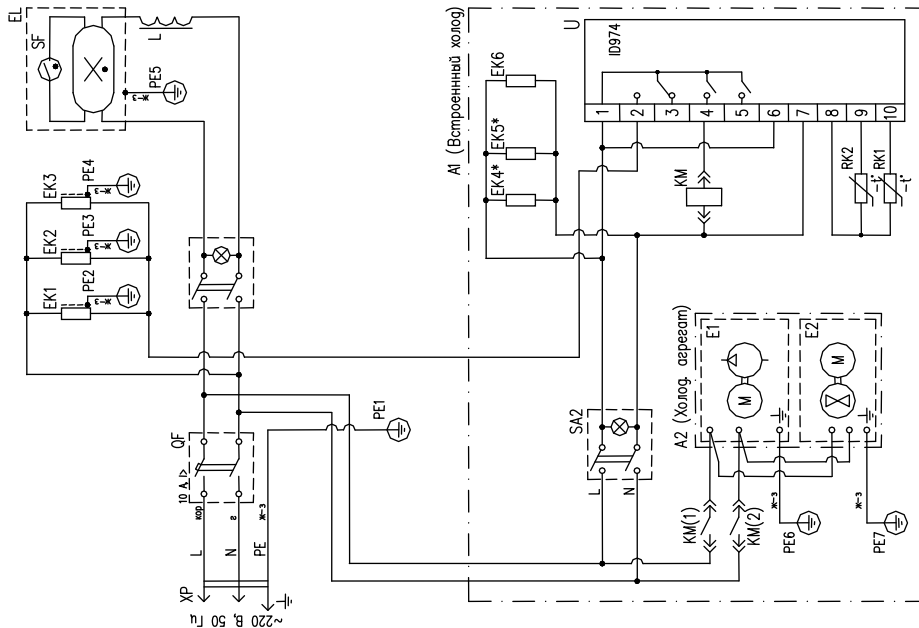


 **ВНИМАНИЕ!** неправильное или необдуманное изменение параметров контроллера неквалифицированным персоналом может привести к полной неработоспособности витрины и порче находящихся в ней продуктов питания 

СХЕМА

электрооборудования витрины моделей «ВИЛИЯ» 120, 150, 180 ВН (встроенный компрессор на фреоне R507)

Под обозначение	Наименование	Кол-во на источ.			Примечание
		120 ВН	150 ВН	180 ВН	
EK1, EK2	ТЭН оттайки испарителя ~220 В	2	2	2	Пр-во Италия
EK3	ТЭН оттайки сливного желоба ~220 В	1	1	1	Пр-во Италия
EK4	Пробойной электронизареватель (ПЭН)	2*	2*	2*	Пр-во Италия
EK5	обогрева боковин ~230 В	1	1	1	Пр-во Италия
EK6	Пробойной электронизареватель (ПЭН) обогрева стеклопакета ~230 В	1	1	1	Пр-во Италия
EL	Лампа люминесцентная				
	ном. мощность 30 Вт, длина L=895 мм		1		Пр-во Германия
	ном. мощность 36 Вт, длина L=1200 мм		1		Пр-во Германия
	ном. мощность 58 Вт, длина L=1500 мм		1		Пр-во Германия
KM	Реле промежуточное ~250 В, 16/30 А	1	1	1	
L	Дроссель ~230 В, 50 Гц, 30 Вт		1		
	Дроссель ~230 В, 50 Гц, 36 Вт		1	1	
QF	Авт. выключатель (дифференциальный) ~230/400 V, 50 Hz, 10 А, характер-ка С	1	1	1	
RK1, RK2	Датчик температуры типа NTC	2	2	2	
SA1	Выключатель ~230 В (освещение)	1	1	1	
SA2	Выключатель ~230 В (вкл. витрины)	1	1	1	
SF	Стартер "NARVA", 4-80 Вт	1	1	1	Пр-во Италия
U	Контроллер "Elnell" ID 974 ~230 В	1	1	1	Пр-во Италия
XP	Вилка ~250 В, 16 А	1	1	1	
A2	Холодильный агрегат				
2E1	Компрессор T2176CK (R404A) EMBRACO Aspera I=2,43 A/P=544 Вт		1		Пр-во Италия
	Компрессор J2197CK (R404A) EMBRACO Aspera I=3,16 A/P=685 Вт			1	Пр-во Италия
2E2	Вентилятор компрессора 18W-30 ~230 В, потр. мощность 73 Вт		1	1	Пр-во Италия



1. Заземляющий пробой на схеме обозначается PEXX и имеет желто-зеленый цвет.
2. * - устанавливаются в зависимости от исполнения витрины (наличия или отсутствия боковин).

Внимание! Изготовитель оставляет за собой право внесения изменений в схему в связи с конструктивными улучшениями.

АКТ ВВОДА ИЗДЕЛИЯ В ЭКСПЛУАТАЦИЮ

Настоящий акт составлен владельцем изделия

(наименование и адрес организации)

(должность, фамилия, имя, отчество представителя организации)

и представителем сервисной службы

(наименование и адрес организации)

(должность, фамилия, имя, отчество представителя организации)

(№ удостоверения, кем и когда выдано)

(место для отметки именного штампа)

удостоверяем, что изделие _____

(наименование изделия)

заводской № _____, с холодильным агрегатом (компрессором)

_____ № _____, приобретенное

« ____ » _____ 20__ г. у _____

(наименование организации)

Адрес _____, тел. _____

пущено в эксплуатацию и принято на обслуживание в соответствии с договором № _____ от « ____ » _____ 20__ г. между владельцем изделия и организацией.

Акт составлен и подписан

Владелец изделия

Представитель организации,
производившей пуск изделия
в эксплуатацию

(подпись)

(подпись)

« ____ » _____ 20__ г.

М.П.

М.П.

АКТ ВВОДА ИЗДЕЛИЯ В ЭКСПЛУАТАЦИЮ

Настоящий акт составлен владельцем изделия

(наименование и адрес организации)

(должность, фамилия, имя, отчество представителя организации)

и представителем сервисной службы

(наименование и адрес организации)

(должность, фамилия, имя, отчество представителя организации)

(№ удостоверения, кем и когда выдано)

(место для отметки именного штампа)

удостоверяем, что изделие _____

(наименование изделия)

заводской № _____, с холодильным агрегатом (компрессором)

_____ № _____, приобретенное

« _____ » _____ 20__ г. у _____

(наименование организации)

Адрес _____, тел. _____

пущено в эксплуатацию и принято на обслуживание в соответствии с договором № _____ от « _____ » _____ 20__ г. между владельцем изделия и организацией.

Акт составлен и подписан

Владелец изделия

Представитель организации,
производившей пуск изделия
в эксплуатацию

(подпись)

(подпись)

« _____ » _____ 20__ г.

М.П.

М.П.

АКТ ВВОДА ИЗДЕЛИЯ В ЭКСПЛУАТАЦИЮ

Настоящий акт составлен владельцем изделия

(наименование и адрес организации)

(должность, фамилия, имя, отчество представителя организации)

и представителем сервисной службы

(наименование и адрес организации)

(должность, фамилия, имя, отчество представителя организации)

(№ удостоверения, кем и когда выдано)

(место для отметки именного штампа)

удостоверяем, что изделие _____

(наименование изделия)

заводской № _____, с холодильным агрегатом (компрессором)

_____ № _____, приобретенное

« _____ » _____ 20__ г. у _____

(наименование организации)

Адрес _____, тел. _____

пущено в эксплуатацию и принято на обслуживание в соответствии с договором № _____ от « _____ » _____ 20__ г. между владельцем изделия и организацией.

Акт составлен и подписан

Владелец изделия

Представитель организации,
производившей пуск изделия
в эксплуатацию

(подпись)

(подпись)

« _____ » _____ 20__ г.

М.П.

М.П.

ЖУРНАЛ ТЕХНИЧЕСКОГО ОБСЛУЖИВАНИЯ

Дата	Вид технического обслуживания	Должность	Ф.И.О.,подпись

ЖУРНАЛ ТЕХНИЧЕСКОГО ОБСЛУЖИВАНИЯ

Дата	Вид технического обслуживания	Должность	Ф.И.О.,подпись